

SEIT 2002 BEGEISTERT DIE FRAUNHOFER-
INITIATIVE ROBERTA® NACHWUCHS FÜR TECHNIK

SPIELEND PROGRAMMIEREN LERNEN
AUF LAB.OPEN-ROBERTA.ORG

BUNDESWEITES ROBERTA-NETZWERK MIT
MEHR ALS 1.500 ROBERTA-TEACHERN

SPANNENDE ROBOTER UND
MINI-COMPUTER ZUM LEBEN ERWECKEN

ZAHLREICHE ROBERTA-LEHR- UND
LERNMATERIALIEN AUF ROBERTA-HOME.DE

ROBERTA-SCHULUNGEN & WORKSHOPS
FÜR LEHRKRÄFTE, KINDER UND JUGENDLICHE



Kontakt

Die Open Roberta Coding Hubs werden an Lernorten und spannenden Einrichtungen in ganz Deutschland aufgebaut. Informieren Sie sich im »Hub« in Ihrer Nähe über die kostenlosen Coding-Angebote vor Ort.

Open Roberta Coding Hub

**SCHÜLER
FORSCHUNGS
ZENTRUM
ILMENAU** Technische Universität Ilmenau
Schülerforschungszentrum
Ilmenau

Gustav-Kirchhoffplatz 1
98693 Ilmenau

Telefon: 03677-693288
roberta-codinghub@tu-ilmenau.de

Kooperationsverbund:



Die Initiative im Web

roberta-home.de
lab.open-roberta.org

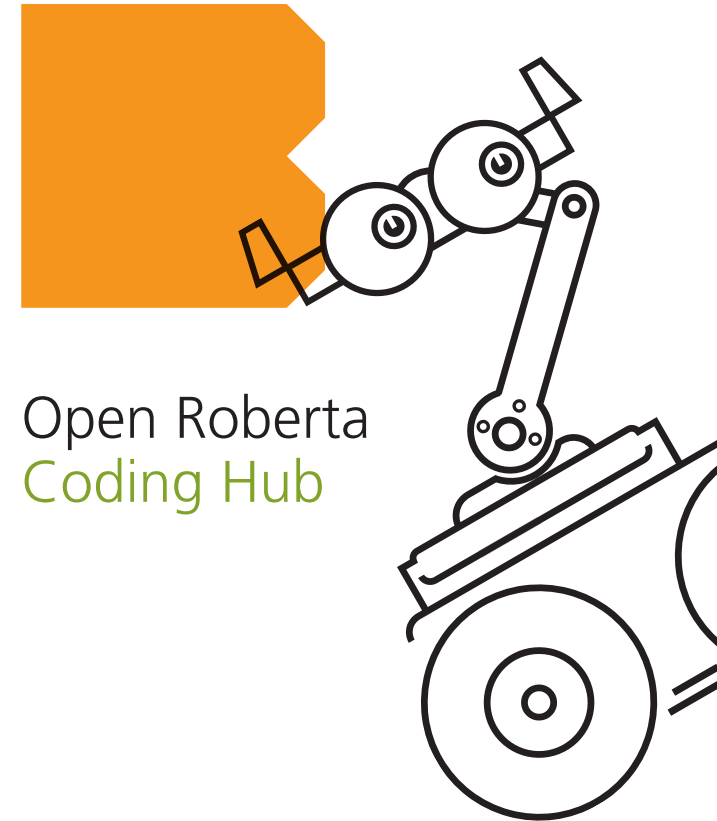
FAQ rund um die Roberta-Initiative
roberta-home.de/faq

Informationen zum Datenschutz
roberta-home.de/datenschutz

Unterstützt von

Google Zukunftswerkstatt

Open Roberta ist eine eingetragene Marke der Fraunhofer-Gesellschaft e. V.

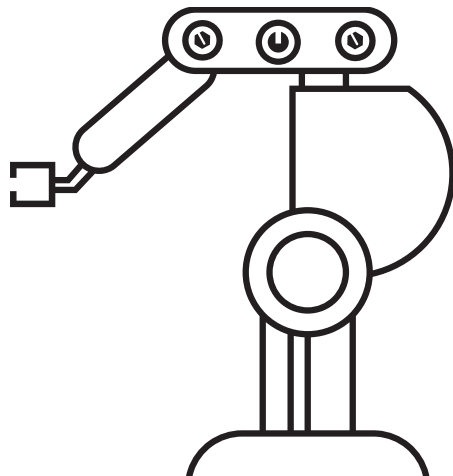


Die Open Roberta Coding Hubs

Digitale Bildung gibt es nicht nur in der Schule! Ob in Bibliotheken, Mitmachmuseen, Coworking-Spaces oder weiteren spannenden Lernorten – deutschlandweit richtet Open Roberta mit Unterstützung der »Google Zukunftswerkstatt« die »Coding Hubs« ein.

Hier kann der Programmernachwuchs – ob einzeln oder in Klassen – außerhalb der Schule Roboter und Mini-Computer programmieren und in Workshops in die digitale Welt eintauchen.

- **Open Roberta Coding Hub: vorbeikommen und losprogrammieren**
- **Laptops, Roboter und mehr spannende Hardware vor Ort**
- **Workshop-Angebot für Gruppen und Klassen**



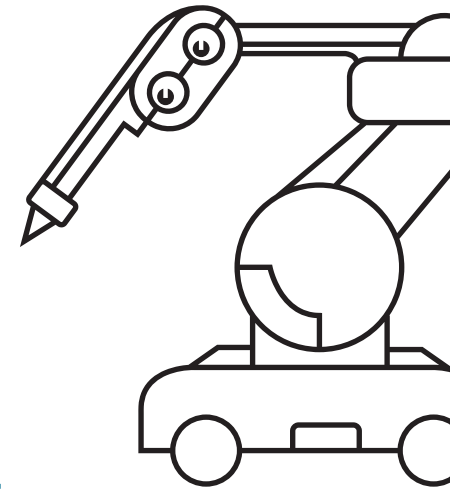
Die Programmierplattform Open Roberta Lab

Die frei verfügbare, cloudbasierte Programmierumgebung Open Roberta Lab kann ohne Installationsaufwand von jedem Gerät mit gängigem Webbrowser genutzt werden.

Mit der grafischen Programmiersprache »NEPO®« können sowohl Anfänger als auch Fortgeschrittene schnell und intuitiv Programme im »Lab« erstellen.

Tutorials sowie Online-Simulationen der Robotersysteme vereinfachen die Anwendung im Unterricht und zu Hause.

- **Programmieren lehren und lernen in der Cloud**
- **Frei im Internet verfügbar: lab.open-roberta.org**
- **Grafische Programmiersprache »NEPO®«**
- **Open Roberta »SIM« – mit Websimulator ohne eigenen Roboter nutzbar**



Die Initiative

Seit 2002 begeistert »Roberta® – Lernen mit Robotern«, die Bildungsinitiative des Fraunhofer-Instituts für Intelligente Analyse- und Informationssysteme IAIS, junge Menschen für Technik und Naturwissenschaften.

Mit einem didaktischen Konzept rund um spannende Roboter-kurse und die offene Programmierplattform »Open Roberta Lab « erreicht die Initiative Kinder und Jugendliche in ganz Deutschland und international.

- **Bundesweite Roberta-Schulungen für Lehrkräfte**
- **Infos und spannende Lehr- und Lernmaterialien für Lehrkräfte, Kids und Coding-Interessierte auf roberta-home.de**
- **Roberta-Kurse – gendergerecht und »hands-on«**