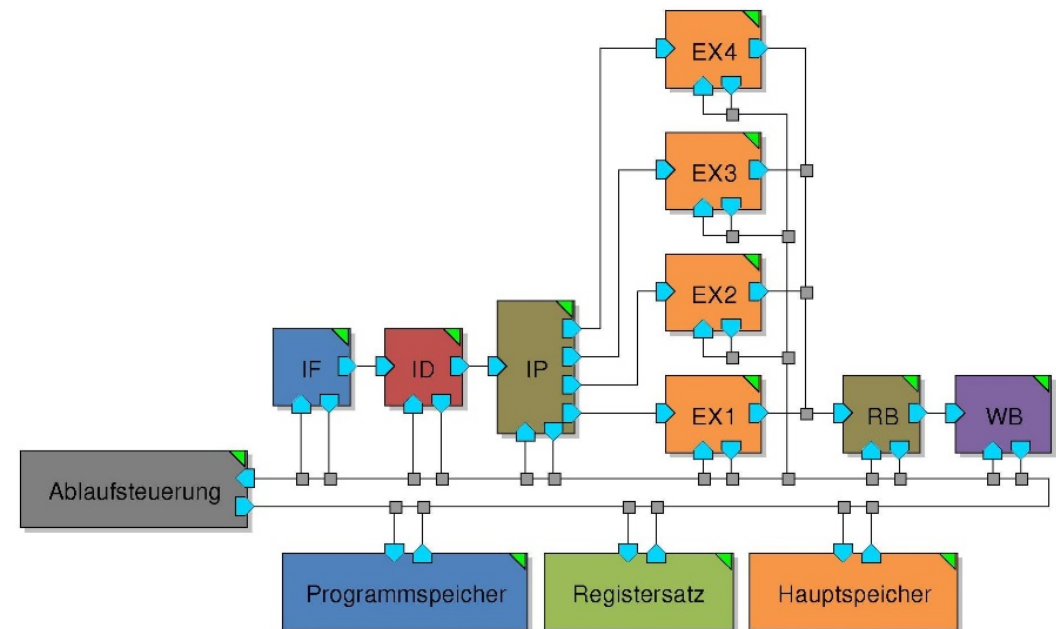


Weiterentwicklung eines Praktikumsversuchs zu Prozessorarchitekturen

Ein Praktikumsversuch für das Praktikum 'Rechnerarchitekturen 2' soll, basierend auf einer Vorarbeit, bis zur Einsatzreife weiterentwickelt werden. Gegenstand ist die Funktion unterschiedlicher Pipelines bei der Befehlsbearbeitung, dargestellt mittels einer Simulation nebst Visualisierung. Als Vorlage dient der Versuch 'B' des gegenwärtigen Praktikums.

Bild:
Screenshot aus dem Praktikum RA 2
© Technische Universität Ilmenau



Prerequisites: Lehrveranstaltung Rechnerarchitekturen 2

Type of Work: Bachelor- oder Masterarbeit

Supervisor: Bernd Däne (bernd.daene@tu-ilmenau.de)