

Mathematik in der Praxis



Einladung zum Vortrag aus der Vortragsreihe: Mathematik in der Praxis

Frau Dr. Marleen Stieler

(BASF, Ludwigshafen am Rhein)

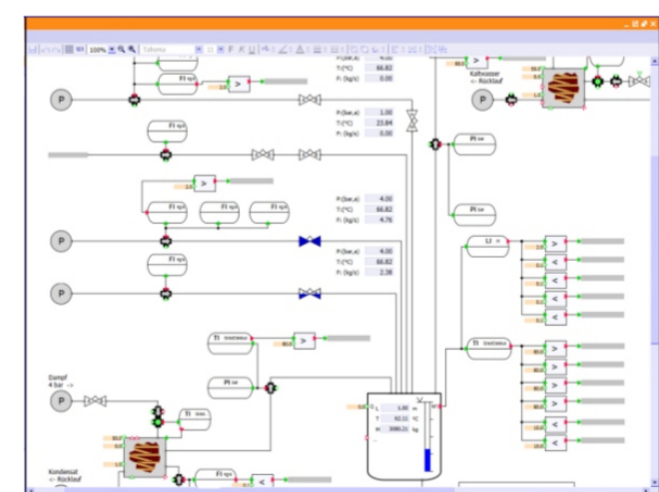
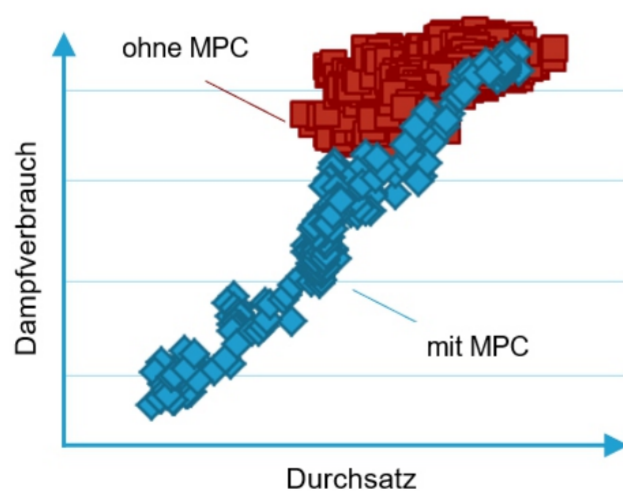


Automatisierung in der chemischen Prozessindustrie

Abstract

Der demographische Wandel stellt uns vor neue Herausforderungen: Wie kann das vorhandene Wissen bewahrt und der Autonomiegrad von Industrieanlagen erhöht werden? In diesem Vortrag wird demonstriert, wie Digitalisierung und Automatisierung dabei helfen, diese Probleme zu lösen und welche Methoden dabei zum Einsatz kommen. Dabei zeigt sich, dass viele Lösungsansätze wie zum Beispiel Model Predictive Control (MPC) auf Modellen beruhen, die verschiedenster Natur sind. Wir gehen darauf ein, welche Art von Modellen benötigt werden, wie sie genutzt werden und wie man diese erhält.

Außerdem wird das Tätigkeitsfeld der Automatisierungstechnik und Einstiegsmöglichkeiten vorgestellt.



Zeit und Ort:

Montag, 14.11.2022, 15:00 Uhr, Curie-Hörsaal

Alle Interessierten, insbesondere die Studierenden, sind herzlich eingeladen.