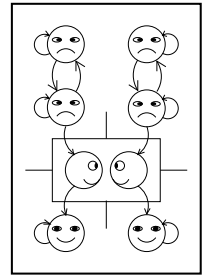


Technische Universität Ilmenau

Fakultät für Informatik und Automatisierung
Institut für Technische Informatik und Ingenieurinformatik
Fachgebiet Integrierte Kommunikationssysteme



Seminaraufgaben

zur Lehrveranstaltung

Technische Informatik

(Basic Engineering School)

(Ausgabe September 2020)

Dr.-Ing. Heinz-Dietrich Wuttke
Dr.-Ing. Prof. h. c. Karsten Henke

1. Übung: Zahlensysteme
2. Übung: Mengen, Prädikate, Wertetabelle, BOOLEsche Mengenalgebra
3. Übung: BOOLEsche Ausdrucksalgebra, Umformungen, Minimierung
4. Übung: Struktursynthese und -analyse
5. Übung: Digitale Automaten (Grundlagen)
6. Übung: Digitale Automaten (Entwurf)
7. Übung: x86-Architektur
8. Übung: Informationskodierung

A.1 Empfohlene Literatur

A.2 Karnaugh-Pläne zum Üben

1. Wandeln Sie folgende Dualzahlen in Dezimalzahlen, Hexadezimalzahlen und Oktalzahlen um:

- (a) 10101101
- (b) 10001100
- (c) 100010001100

2. Wandeln Sie folgende Dezimalzahlen in Dualzahlen, Hexadezimalzahlen und Oktalzahlen um:

- (a) 170
- (b) 301
- (c) 1002

3. Berechnen Sie mit folgenden Dualzahlen:

- (a) 1101 + 1101
- (b) 1000 1111 + 1010 0111
- (c) 1010 - 0101
- (d) 1110 1010 - 1001 1111

4. Berechnen Sie (mit Hilfe von Dualzahlen):

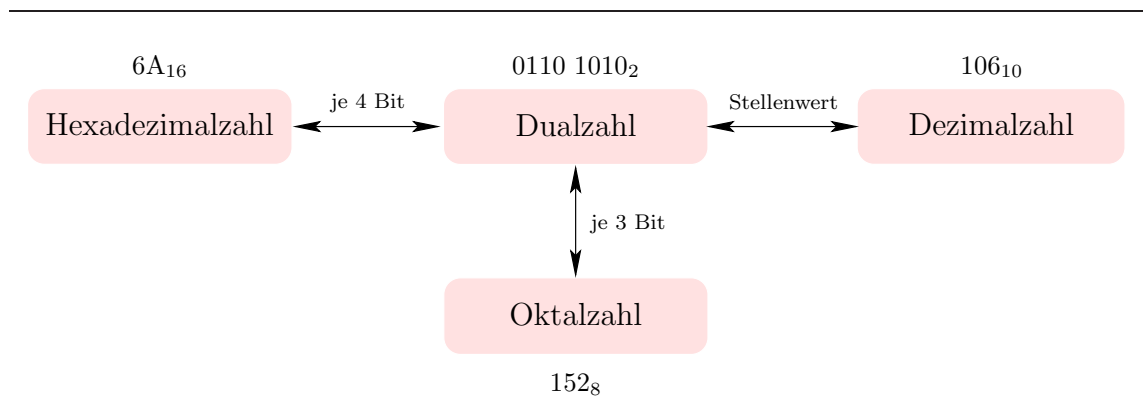
- (a) 971DH + 2345H
- (b) 1234H + B73AH + 49CFH + 7654H

5. Berechnen Sie (mit Hilfe von Dualzahlen):

- (a) A73BH - 457CH
- (b) 19545H - 1234H - CAFEH - AFFEH

6. **Zusatzaufgabe:** Wandeln Sie folgende Zahlen in die anderen Zahlensysteme um:

- (a) Dualzahl 10001100, 11101
- (b) Dezimalzahl 314, 3125



1. Aus folgenden Angaben zur Grundmenge $M = \{1, 2, 3, 4, 5, 6, 7, 8\}$ sind die Einzelmengen A, B, C sowie das Mengendiagramm zu ermitteln:

- (a) $A \cup B = \{2, 3, 4, 5, 6, 7, 8\}$
- (b) $B \cup C = \{1, 2, 4, 6, 8\}$
- (c) $A \cup C = \{1, 2, 3, 4, 5, 7, 8\}$
- (d) $A \cap B = \{2\}$
- (e) $B \cap C = \{2, 4, 8\}$
- (f) $A \cap C = \{2\}$

2. Markieren Sie in folgender Wertetabelle die Elemente $X_3, X_3(x_1), \lambda(X_5), \lambda_1(X_1), Y_3, Y_3(y_0)$. Ermitteln Sie den Ausgangsbelegungsindex t . Geben Sie für y_1 und y_0 jeweils den Funktionsindex an.

i	x_2	x_1	x_0	y_1	y_0	t
0	0	0	0	0	1	
1	0	0	1	1	1	
2	0	1	0	0	0	
3	0	1	1	1	0	
4	1	0	0	0	1	
5	1	0	1	0	0	
6	1	1	0	1	1	
7	1	1	1	1	1	

3. Stellen Sie die nachfolgende Wertetabelle für die Subtraktion von zwei Dualziffern a_n und b_n unter Einbeziehung der Entleiherung der vorherigen Stelle e_{n-1} auf:

a_n	b_n	e_{n-1}	d_n	e_n
\vdots	\vdots	\vdots	\vdots	\vdots

Geben Sie für d_n und e_n jeweils den Funktionsindex an.

4. Folgende prädikatenlogische Ausdrücke definieren zusammen eine kombinatorische Funktion mit $x = [x_3, x_2, x_1, x_0]$ und $y = [y_1, y_0]$:

$$\forall i (X_i \in X^A \Leftrightarrow \exists j, k (X_i(x_j) = 1 \wedge X_i(x_k) = 1 \wedge j \neq k))$$

$$\forall i (X_i \in X^B \Leftrightarrow \exists j, k (X_i(x_j) = 0 \wedge X_i(x_k) = 0 \wedge j \neq k))$$

$$\forall i (\lambda_0(X_i) = 1 \Leftrightarrow X_i \in X^A \cap X^B)$$

$$\forall i (\lambda_1(X_i) = 0 \Leftrightarrow X_i \in X^A \setminus X^B)$$

Gesucht ist die Wertetabelle.

5. Gegeben sind folgende echte Teilmengen ($X^k \subset X$) von Eingangsbelegungen $X_i \in X^k$ mit $|X| = 16$, $k \in \{A, B, C\}$ und $i \in \{0, 1, 2, \dots, 15\}$:

$$X^A = \{X_0, X_1, X_2, X_5, X_{11}\}$$

$$X^B = \{X_0, X_1, X_4, X_5, X_6, X_8, X_{15}\}$$

$$X^C = \{X_0, X_2, X_3, X_4, X_5, X_9, X_{10}, X_{15}\}$$

Gesucht sind:

- (a) das Mengendiagramm – einschließlich Grundmenge X ,
- (b) eine Wertetabelle für y_0 , y_1 und y_2 , wobei gilt:

$$\forall i (\lambda_0(X_i) = 1 \Leftrightarrow X_i \in X^A \cap X^B)$$

$$\forall i (\lambda_1(X_i) = 0 \Leftrightarrow X_i \in X^B \cup X^C)$$

$$\forall i (\lambda_2(X_i) = 1 \Leftrightarrow X_i \in X^A \cap X^B \cup X^C)$$

6. Geben Sie Vorbereich und Nachbereich der Operationen der Booleschen Mengenalgebra an!

7. **Zusatzaufgabe:** Herr Graf teilt seinem Butler mit:

- (a) Zu jeder Mahlzeit müssen Sie Eiscreme reichen, wenn Sie kein Brot reichen.
- (b) Wenn Sie Brot und Eiscreme zur gleichen Mahlzeit servieren, darf es dazu keine sauren Gurken geben.
- (c) Wenn saure Gurken gereicht werden, oder Brot nicht serviert wird, darf es keine Eiscreme geben.

Wie sieht der Speiseplan „verständlich“ aus?

8. **Zusatzaufgabe:** Beschreiben Sie die Wertetabelle eines Halbsubtrahierers (vergl. Aufgabe 3) mit Hilfe prädikatenlogischer Ausdrücke.

1. Entscheiden Sie, ob folgende Zeichenketten Ausdrücke sind:

- (a) $(x_2x_1 \vee (x_2 \rightarrow (x_3 \wedge x_2)))$
- (b) $x_2 \rightarrow (x_3 \wedge \vee x_1)$
- (c) $x_1\overline{x_0} \vee x_2x_0$
- (d) $x_3\overline{x_2} \nabla x_1 \wedge x_0$

Veranschaulichen Sie die Struktur der gefundenen Ausdrücke durch Mengendiagramme!

2. Gegeben sind folgende schaltalgebraische Ausdrücke:

- (a) $h_i(x) = (x_1 \vee x_0)\overline{x_1} \vee (x_1 \rightarrow \overline{x_0})x_1$
- (b) $h_j(x) = (x_1 \vee x_0)(\overline{x_1} \vee \overline{x_0})$
- (c) $h_k(x) = \overline{x_1 \vee x_0} \vee \overline{x_1}(x_1\overline{x_0} \vee x_0)$
- (d) $h_l(x) = (\overline{x_1}x_0 \vee x_1)(x_1 \sim x_0)$

Welche der Ausdrücke h_i bis h_l sind untereinander wertverlaufsgleich?

3. **Zusatzaufgabe:** Gegeben sind folgende schaltalgebraische Ausdrücke:

- (a) $h_i(x) = \overline{x_0 \vee (x_1 \sim x_0)\overline{x_1} \vee \overline{x_1}(x_2 \vee \overline{x_1})}$
- (b) $h_j(x) = x_0(x_2 \rightarrow x_1)x_1(x_1 \vee \overline{x_0})$

Sind die Ausdrücke h_i und h_j wertverlaufsgleich?

4. Gegeben ist folgende Wertetabelle:

i	x_2	x_1	x_0	y_1	y_0
0	0	0	0	0	1
1	0	0	1	1	1
2	0	1	0	0	0
3	0	1	1	1	0
4	1	0	0	0	1
5	1	0	1	0	0
6	1	1	0	1	1
7	1	1	1	1	1

Gesucht werden Ausdrücke für y_1 und y_0 in den Normalformen KDNF, KKNF, KNANF und KNONF.

5. Gegeben ist die Menge $I^a = \{0, 1, 6, 7, 8, 9, 12\}$ von Eingangsbelegungs-Indizes einer determinierten kombinatorischen Funktion $y(x)$ mit vier Eingangsvariablen $x = [x_3, x_2, x_1, x_0]$.

(a) Gesucht ist eine Wertetabelle, wobei gilt:

$$\forall i (\lambda(X_i) = 0 \leftrightarrow i \in I^a)$$

- (b) Aus der Wertetabelle ist die KKNF für y und daraus
- (c) ein minimaler Ausdruck y_{min} zu ermitteln.

6. Gegeben ist folgendes KV-Diagramm:

		y				
		x_0	0	1	1	0
x_3	x_2	x_1	0	0	1	1
		0	0	0	1	1
	0	0	0	1	1	
	0	1	1	0	0	
	1	1	0	1	1	
1	0	0	0	1	1	

Gesucht sind

- jeweils minimale Ausdrücke für y_{min} in DNF und KNF,
- die Überführung des KNF-Ausdrucks in den DNF-Ausdruck mit Hilfe wertverlaufsgleicher Umformung.
- Zusatzaufgabe:** Entwerfen Sie für y_{min} jeweils eine Schaltung in DNF und KNF.

7. Gegeben ist folgendes KV-Diagramm mit 5 Variablen:

		y						y			
		x_0	0	1	1			0	x_0	0	1
x_3	x_2	x_1	0	0	1	1	x_1	0	0	1	1
		0	0	0	1	1	0	0	1	1	
	0	0	0	1	1	0	0	1	1		
	0	1	0	0	0	0	1	0	0	0	
	1	1	0	0	1	1	1	1	0	1	1
1	0	0	0	1	1	1	0	0	1	1	
$x_4 = 0$						$x_4 = 1$					

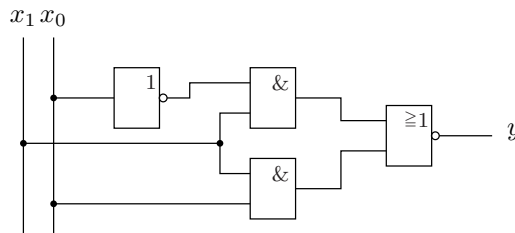
Gesucht ist ein minimaler Ausdruck für y_{min} in DNF.

8. Zwei zweistellige Binärzahlen $a = [a_1, a_0]$ und $b = [b_1, b_0]$ sollen miteinander verglichen werden. Für $a = b$ soll die Ausgangsvariable y_0 , für $a < b$ soll y_1 und für $a > b$ soll y_2 den Wert 1 annehmen.

Gesucht werden

- die Wertetabelle für y_0, y_1, y_2 ,
- die KDNF für y_0, y_1, y_2 sowie
- die minimierten Funktionen $y_{0_{min}}, y_{1_{min}}, y_{2_{min}}$ in DNF und
- die minimierte Funktion $y_{0_{min}}$ in KNF.
- Zusatzaufgabe:** Gesucht ist jeweils eine schaltungstechnische Realisierung mittels
 - Multiplexer (vgl. Arbeitsblätter Seite 13),
 - ROM (vgl. Arbeitsblätter Seite 16),
 - GAL (vgl. Arbeitsblätter Seite 16).

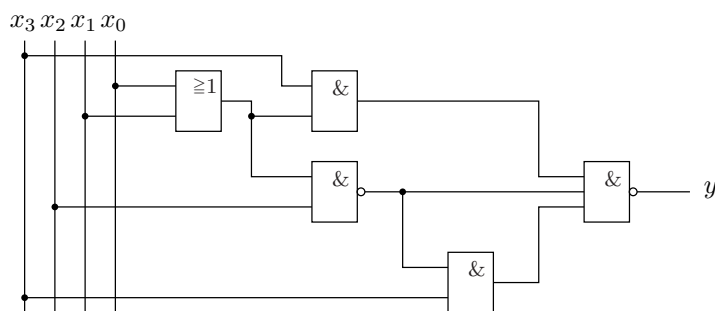
1. Welche der Gleichungen (a) bis (d) beschreiben die Funktion der folgenden Schaltung?



- (a) $y = x_1 \sim (x_0 \vee \overline{x_1} \overline{x_0} \vee x_0)$
- (b) $y = \overline{x_1 \overline{x_0} \vee x_1 x_0}$
- (c) $y = \overline{x_1}$
- (d) $y = x_1 \rightarrow (x_1 \vee x_1 x_0)$

2. Zur Verfügung stehen zwei Modulsortimente mit einer genügenden Anzahl an NOR- und NAND-Gattern. Es ist nachzuweisen, dass beide Modulsortimente Basissysteme sind.

3. Gegeben ist folgende Schaltung:



Gesucht sind:

- (a) ein strukturgleicher Ausdruck für y ,
 - (b) ein Ausdruck für die minimierte Funktion y_{min} und
 - (c) die schaltungstechnische Realisierung von y_{min} in DNF, KNF, NANF und NONF.
4. **Zusatzaufgabe:** Zwei Ziffern im direkten BCD-Code (vgl. Arbeitsblätter Seite 29) wurden addiert. Das Ergebnis liege als Belegung des binären Summenvektors $x = [x_3, x_2, x_1, x_0]$ vor. Zu entwerfen ist eine kombinatorische Schaltung, die ermittelt, ob eine Pseudotetrade vorliegt.

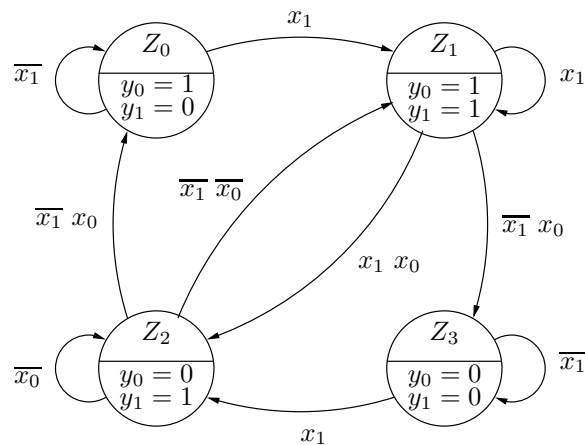


Hinweis: Die Schaltung ist über die Wertetabelle und die daraus abgeleitete und minimierte Gleichung für k in DNF, KNF, NANF und NONF zu entwerfen.

1. Zu ermitteln ist der Automatengraph für den nachfolgend als Automatentabelle notierten Automaten.

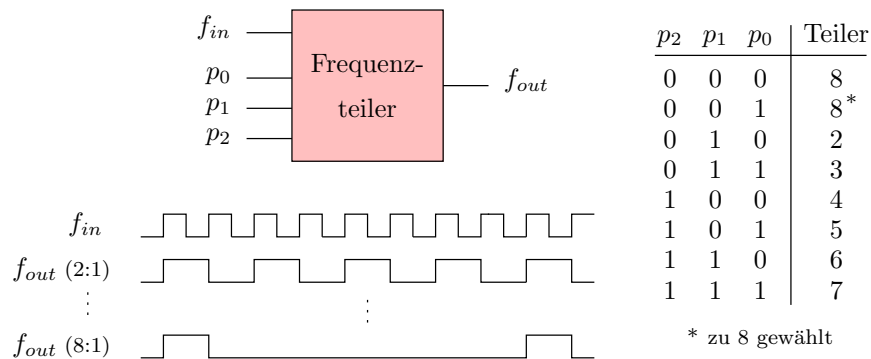
	x_0	0	1	0	1				
	x_1	0	0	1	1				
z_1	z_0								
0	0	0	0	1	0	0	0	0	
		0	0	0	0	0	0	0	
0	1	0	1	0	1	0	1	0	
		0	0	1	1	1	1	0	
1	0	0	0	1	1	1	0	1	0
		0	0	0	1	1	1	1	
1	1	0	0	1	1	0	0	1	1
		0	0	0	0	0	0	0	

2. Gegeben ist der nachfolgend dargestellte Automatengraph:



- (a) Zu ermitteln sind
- die z -Gleichungen sowie die
 - Ausgabegleichungen.
- (b) Handelt es sich bei diesem Automaten um einen Moore- oder Mealy-Automaten?
- (c) Der Automat ist auf
- Vollständigkeit und
 - Widerspruchsfreiheit
- zu überprüfen.

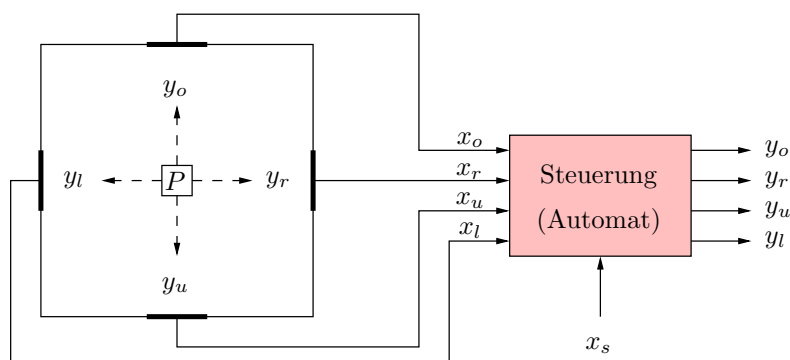
3. Es ist ein programmierbarer Frequenzteiler zu entwerfen, dessen Teilverhältnis über den Programmiervektor $p = [p_2, p_1, p_0]$ zwischen 2:1 bis 8:1 beliebig einstellbar ist.



Zu ermitteln sind

- die z -Gleichungen sowie die
 - Ausgabegleichungen.
4. Gesucht ist ein Steuerwerk für eine Portalkran-Laufkatze, welches durch Auswertung der Positionssignale x_l, x_r, x_u, x_o und Erzeugung der Motorsteuersignale y_l, y_r, y_u, y_o folgenden Ablauf realisiert:
- Der Punkt P soll unabhängig von seiner Anfangsstellung nach der „1-0“-Flanke von x_s möglichst schnell nach links/unten bewegt werden.
 - Danach soll er am linken Rand nach oben
 - und am oberen Rand nach rechts gefahren werden, worauf die Bewegung gestoppt werden soll.

Ein Neustart ist nur mit einer erneuten „1-0“-Flanke von x_s möglich.



Zu ermitteln sind

- die z -Gleichungen sowie die
- Ausgabegleichungen.

1. Zeigen Sie die Wirkung der einzelnen Befehle (immer **bezogen auf die Anfangsbelegung**), indem Sie die Register und die Flagbelegungen aktualisieren:

Nr.	Befehl	Register				Flags
		AX	BX	CX	DX	C O S Z
	Anfangsbelegung	C1A9H	03FFH	B700H	00D7H	0 0 1 0
1	INC BL					
2	ADD BL, 1					
3	ADD AX, CX					
4	MOV CX, AX					
5	XCHG AX, CX					
6	PUSH DX					
7	SUB BX, AX					
8	XOR AL, DL					
9	CMC					
10	JNZ 06					

2. Gegeben sind folgende Anfangsbelegungen der Register und des Speichers:

Nr.	Befehl	Register					
		AX	BX	CX	DX	DI	DS
	Anfangsbelegung	0002H	00FFH	03FFH	1234H	0815H	BDA2H
1	INC CL						
2	XCHG BL, CH						
3	ADD BX, AX						
4	MOV DI, 2						
5	MOV DL, [BX] [DI]						
6	MOV [0003H], DL						
	Endbelegung						

DS:0000H	FFH	EEH	DDH	CCH	BBH	AAH	99H	88H
DS:0008H	77H	66H	55H	44H	33H	22H	11H	00H

Ermitteln Sie

- die **Registerbelegungen** nach Abarbeitung der Befehlsfolge,
- die **Speicherbelegungen** nach Abarbeitung der Befehlsfolge,
- die **Adressierungsarten** des jeweils zweiten Operanden,
- die **physische Adresse** des zweiten Operanden des vorletzten Befehls.

1. Folgende Hexadezimalzahlen beschreiben eine **ASCII**-Zeichenkette:

34H, 38H, 31H, 32H, 48H

Geben Sie die durch diese ASCII-Zeichenkette dargestellte Zahl in dezimaler, dualer, hexadezimaler und oktaler Schreibweise an.

2. Geben Sie verschiedene Interpretationsmöglichkeiten für folgendes **Bitmuster** an:

1 0 1 1 0 1 0 1

3. Berechnen Sie im **Zweier-Komplement** (Stellenzahl $n = 8$, Basis $B = 2$):

- (a) $18H + 27H$
- (b) $18H + (-27H)$
- (c) $27H + (-18H)$
- (d) $(-18H) + (-27H)$
- (e) dezimal: $125 + 5$
- (f) dezimal: $125 + (-5)$
- (g) dezimal: $5 + (-125)$
- (h) dezimal: $(-5) + (-125)$

4. Berechnen Sie im **direkten BCD-Kode**:

- (a) $1529 + 3719$
- (b) $445 + 555$
- (c) $520 - 281$

5. **Zusatzaufgabe:** Berechnen Sie im **3xS-Kode**:

- (a) $5 + 7$
- (b) $12 - 5$

6. Darstellung und Kodierung von **Gleitkomma-Zahlen**

- (a) Stellen Sie die Zahl $-12,75$ als Gleitkomma-Zahl im *short-real*-Format (Datentyp SINGLE) dar.
- (b) Welche Dezimalzahl wird durch folgende Gleitkomma-Zahl im *short-real*-Format (Datentyp SINGLE) dargestellt:

C4 7A B2 00 H

- (c) Stellen Sie die Zahl $-335,125$ als Gleitkommazahl im *long-real*-Format (Datentyp DOUBLE) dar.

Literaturliste zur Lehrveranstaltung

”Technische Informatik”

- H.-D. Wuttke; K. Henke** Schaltsysteme – Eine automatenorientierte Einführung, Pearson-Education Deutschland, eBook, URL: <http://ebooks.pearson-studium.de/schaltssysteme.html>
- Th. Flick** Mikroprozessortechnik und Rechnerstrukturen, Springer Verlag, Berlin 2005
- H.-J. Zander** Logischer Entwurf binärer Systeme, Verlag Technik, Berlin 1992
- S. Hentschke** Grundzüge der Digitaltechnik, Teubner-Verlag, Stuttgart 1988
- Informatik-Duden** Duden-Verlag, Mannheim, Wien, Zürich 2002
- H.-D. Wuttke; K. Henke** Arbeitsblätter zur Lehrveranstaltung ”Rechnerorganisation”, TU Ilmenau, Fakultät IA, Ilmenau 2020, <http://www.tu-ilmenau.de/iks>
- H.-D. Wuttke; K. Henke** Online-Materialien zur Lehrveranstaltung ”Rechnerorganisation”, TU Ilmenau, Fakultät IA, Ilmenau 2020, <http://www.tu-ilmenau.de/iks>
- moodle** Technische Informatik, Rechnerorganisation, Schaltsysteme Studienbegleitendes Online-Material, TU Ilmenau, Fakultät IA, Ilmenau 2020, <https://moodle2.tu-ilmenau.de/course/view.php?id=1576>
- GOLDi** Grid of Online Lab Devices Ilmenau, Remote Lab des Fachgebietes IKS, TU Ilmenau, Fakultät IA, Ilmenau 2020, <http://www.goldi-labs.net>

	0	1	1	0
	0	0	1	1
0 0	0	1	3	2
0 1	4	5	7	6
1 1	12	13	15	14
1 0	8	9	11	10

	0	1	1	0
	0	0	1	1
0 0	0	1	3	2
0 1	4	5	7	6
1 1	12	13	15	14
1 0	8	9	11	10

	0	1	1	0
	0	0	1	1
0 0	0	1	3	2
0 1	4	5	7	6
1 1	12	13	15	14
1 0	8	9	11	10

	0	1	1	0
	0	0	1	1
0 0	0	1	3	2
0 1	4	5	7	6
1 1	12	13	15	14
1 0	8	9	11	10

	0	1	1	0
	0	0	1	1
0 0	0	1	3	2
0 1	4	5	7	6
1 1	12	13	15	14
1 0	8	9	11	10

	0	1	1	0
	0	0	1	1
0 0	0	1	3	2
0 1	4	5	7	6
1 1	12	13	15	14
1 0	8	9	11	10

	0	1	1	0
	0	0	1	1
0 0	0	1	3	2
0 1	4	5	7	6
1 1	12	13	15	14
1 0	8	9	11	10

	0	1	1	0
	0	0	1	1
0 0	0	1	3	2
0 1	4	5	7	6
1 1	12	13	15	14
1 0	8	9	11	10

	0	1	1	0
	0	0	1	1
0 0	0	1	3	2
0 1	4	5	7	6
1 1	12	13	15	14
1 0	8	9	11	10

	0	1	1	0
	0	0	1	1
0 0	0	1	3	2
0 1	4	5	7	6
1 1	12	13	15	14
1 0	8	9	11	10

	0	1	1	0
	0	0	1	1
0 0	0	1	3	2
0 1	4	5	7	6
1 1	12	13	15	14
1 0	8	9	11	10

	0	1	1	0
	0	0	1	1
0 0	0	1	3	2
0 1	4	5	7	6
1 1	12	13	15	14
1 0	8	9	11	10

	0	1	1	0
	0	0	1	1
0 0	0	1	3	2
0 1	4	5	7	6
1 1	12	13	15	14
1 0	8	9	11	10

	0	1	1	0
	0	0	1	1
0 0	0	1	3	2
0 1	4	5	7	6
1 1	12	13	15	14
1 0	8	9	11	10

	0	1	1	0
	0	0	1	1
0 0	0	1	3	2
0 1	4	5	7	6
1 1	12	13	15	14
1 0	8	9	11	10

	0	1	1	0
	0	0	1	1
0 0	0	1	3	2
0 1	4	5	7	6
1 1	12	13	15	14
1 0	8	9	11	10